

EF-508型正立ファインダー 取扱説明書

各部の名称

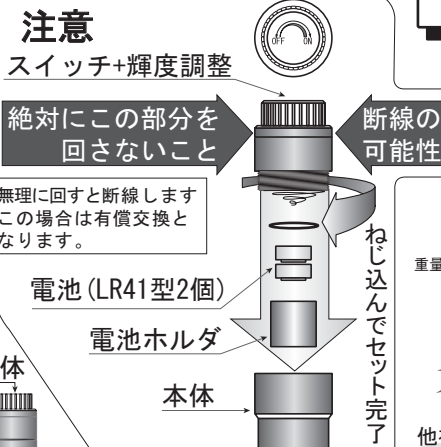
太陽の方に筒先を
向けないで下さい。
失明の危険があります。



暗視野照明装置の準備
上部のスイッチを回しても
ランプが点灯しない場合は、
電池を交換してください。
適合電池はLR41×2個です。

本体とプリズム部は
分解しないで下さい。
異物混入や光軸ズレ
は有償修理となります

暗視野照明本体

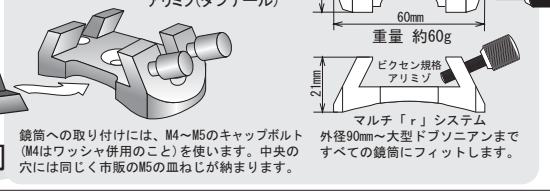


重さ約243g
覗き易く使いやすい
前傾姿勢のファインダー脚です。

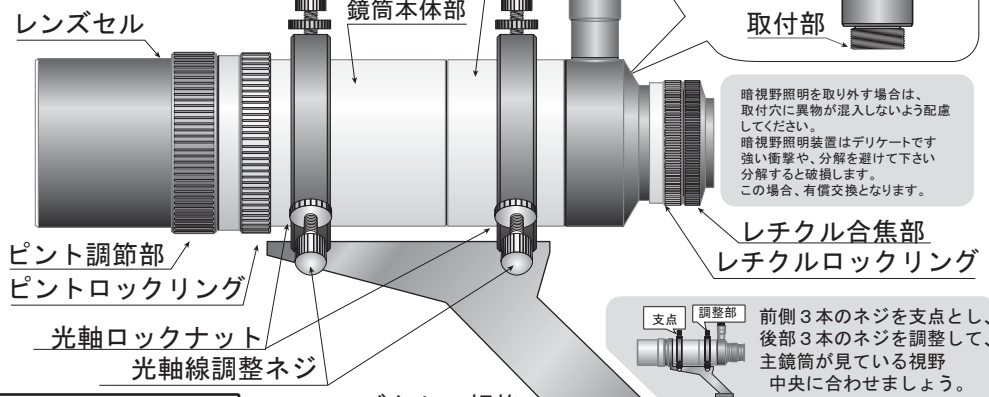
標準脚



他社製脚
高橋製作所・ボーグ・ペンタックス各社製のファインダー脚の場合、
リング内寸がφ55mmよりも大きければ使用できます。
ファインダー径は約φ55mmになっています。詳しくはお問い合わせください。



標準脚の鏡筒固定部 (以下ブラケットと略) は頭頂部φ8mm以下/高さ4mm以下のキャップボルト等で
固定して下さい。鏡筒についているボルトを利用するのが望ましいですが、交換する場合はブラケットに
ボルトの頭が埋まるものを用意して下さい。ちなみに中心取付幅はM5の場合27.5～41.0mmとなります。



セットアップ

- ①ピントを合わせます。
遠くの景色を視野に入れ、筒先のレンズセルを回して、景色にピントを合わせます。
最後に、ピントロックリングで固定しましょう。
ピントは2km以上遠方の対象物で合わせてください。(星でのピントあわせを推奨します)
- ②レチクルのピントを合わせます。
レチクルがはっきり見えるように、合焦部を回転させます。
はっきり見える位置が決まれば、ロックリングで固定しておきましょう

- ③ファインダーの向き/方向を調節します。
望遠鏡で遠方の対象物(図中☆)を視野中央に導入し、その状態でファインダーのレチクル中心に対象物☆がくるように、3本の押し引きネジを調節します。これで、望遠鏡とファインダーは同じ対象物☆をみえています。

システム仕様

システム仕様は予告なく改良/変更されます。本体の固定に関しては個人の責任において行って下さい。本品は精密光学機器ですので、ごみ・ほこり・湿気・熱等にご配慮いただき、末長くご愛用下さい。

| | | | |
|-----------|---------------------|-----------------------------|------------------------|
| 対物レンズ有効口径 | マルチコート済アクリマート φ48mm | セル部/鏡筒外径 | セル部φ60mm/鏡筒55mm |
| 正立プリズム | ペンション型成立プリズム | 鏡筒/標準脚重量 | 鏡筒520g/ピクセン規格脚200g |
| 接眼レンズ | マルチコート済ケルナー | 暗視野照明部径 | φ12mm, 高さ35mm(装着時) |
| アイレーフ | 18mm, | 照明装置電源仕様 | LR41アルカリボタン電池2個 |
| 倍率・視野 | 8倍、実視野・見掛視野5° | 標準ファインダー脚 | |
| 合焦方式 | 回転型ヘリコイド型 | OFCブラケット取付部 | 幅60×奥行36×高さ21mm(水平面より) |
| レチクル照明 | 暗視野照明装置 | OFC取付ネジ仕様 | M5ネジ推奨 取付中心幅25～45mm |
| | | 取付部 穴径φ6.3, 頭頂φ13.7ザグリ4.4mm | |

使用上の注意

ご購入ありがとうございます。ご利用にあたって疑問などありましたらご連絡下さい。また、便利なアクセサリを多数ご用意していますので、お気軽にお問い合わせ下さい。今後とも、国際光器製品を末長くご愛用下さい。

- 太陽など強い光源に筒先を向けないでください。失明・火災の原因となります。太陽観測などに利用される場合は、対物レンズの前に国際光器製アストロソーラー太陽フィルター等を装着し、安全の確保を最優先してください。
- 分解・改造・改良は保証の対象外となります。不要な分解作業などは絶対におやめください。保証期間内でもすべて有償修理となります。
- 対物側のレンズや接眼レンズ等の光学部の汚れは、ブローもしくは光学レンズ専用のレンズクリーナー等をお使いください。ただし、分解清掃などは絶対におやめください。
- 本体を清掃される場合は柔らかい布等で乾拭きをお勧めします。溶剤等の使用は本体表面の塗装を溶かし、著しく劣化させる場合がありますので、ご使用にならないでください。
- 機器の使用の前には、各部の取付けおよび固定ネジをしっかりとめてご使用ください。



株式会社マゼラン 天文機器事業部 **国際光器** 〒615-8215 京都府京都市西京区上大野町7-7
Tel. 075-394-2625 Fax. 075-394-2612

