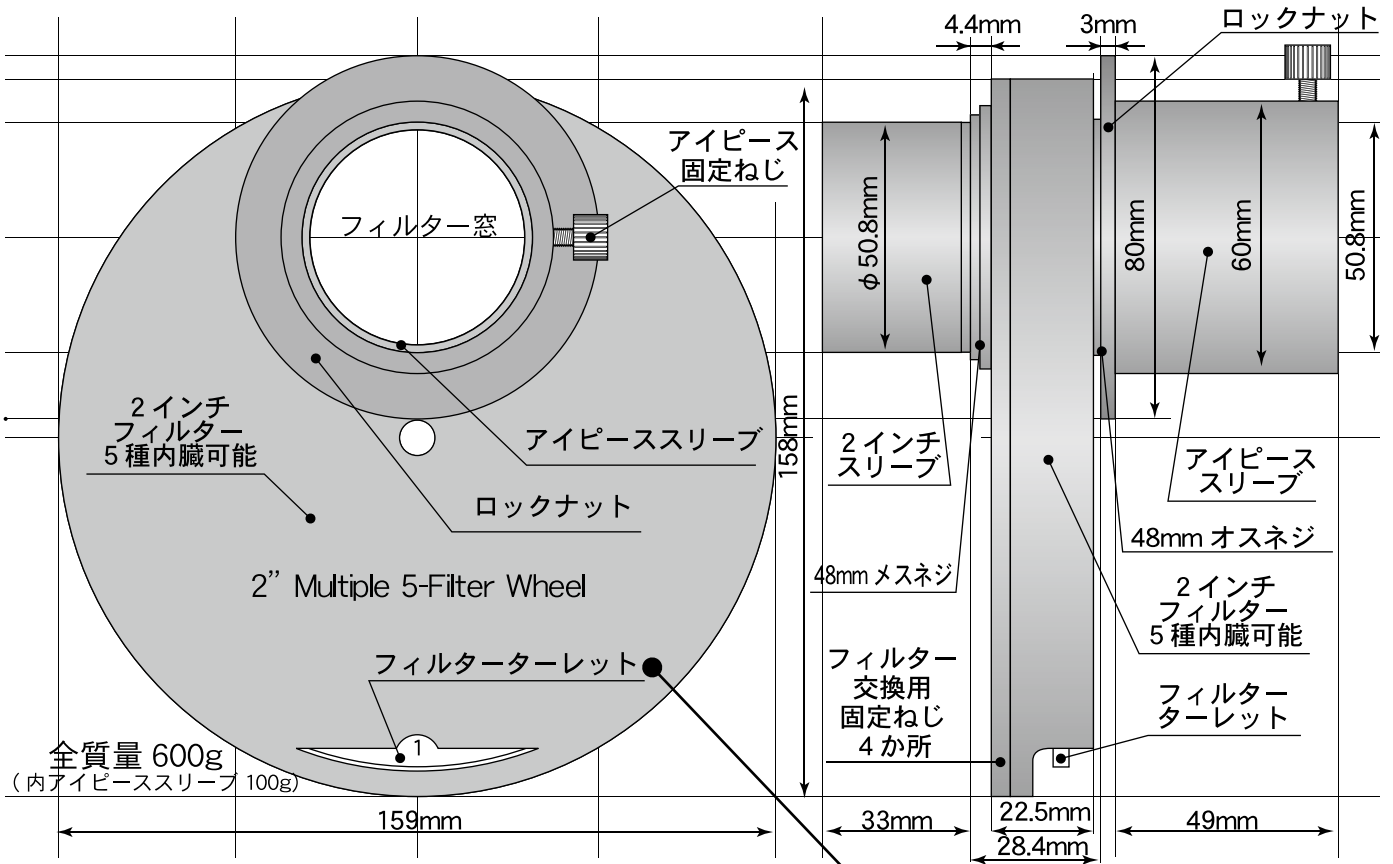


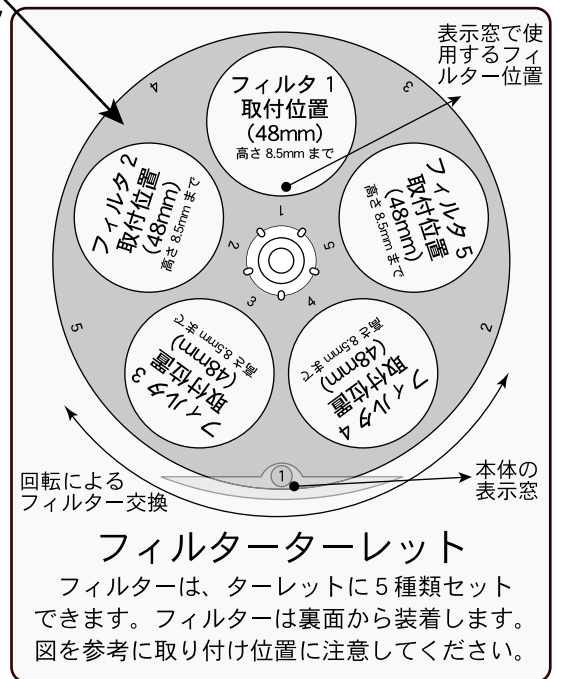
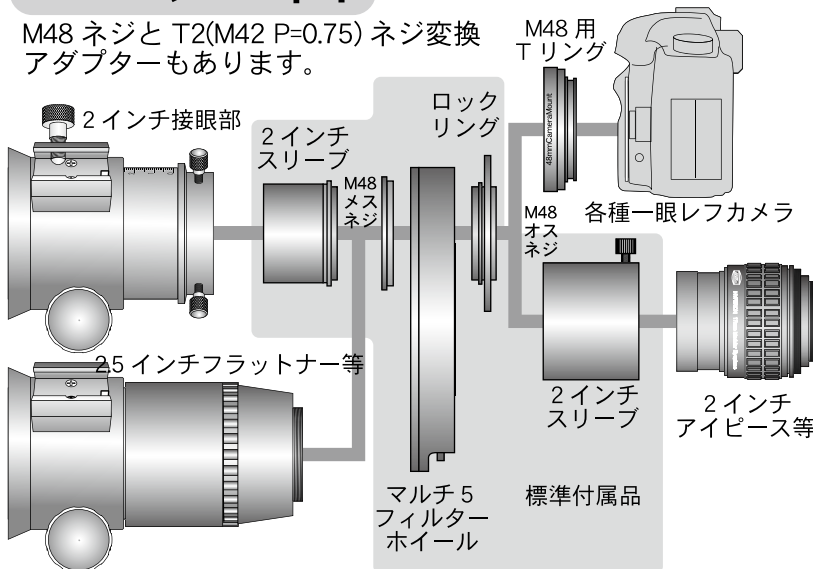
国際光器 マルチ5フィルターホイール2



システム図

M48 ネジを核に、オプションパーツでいろいろと発展できます。

M48 ネジと T2(M42 P=0.75) ネジ変換アダプターもあります。



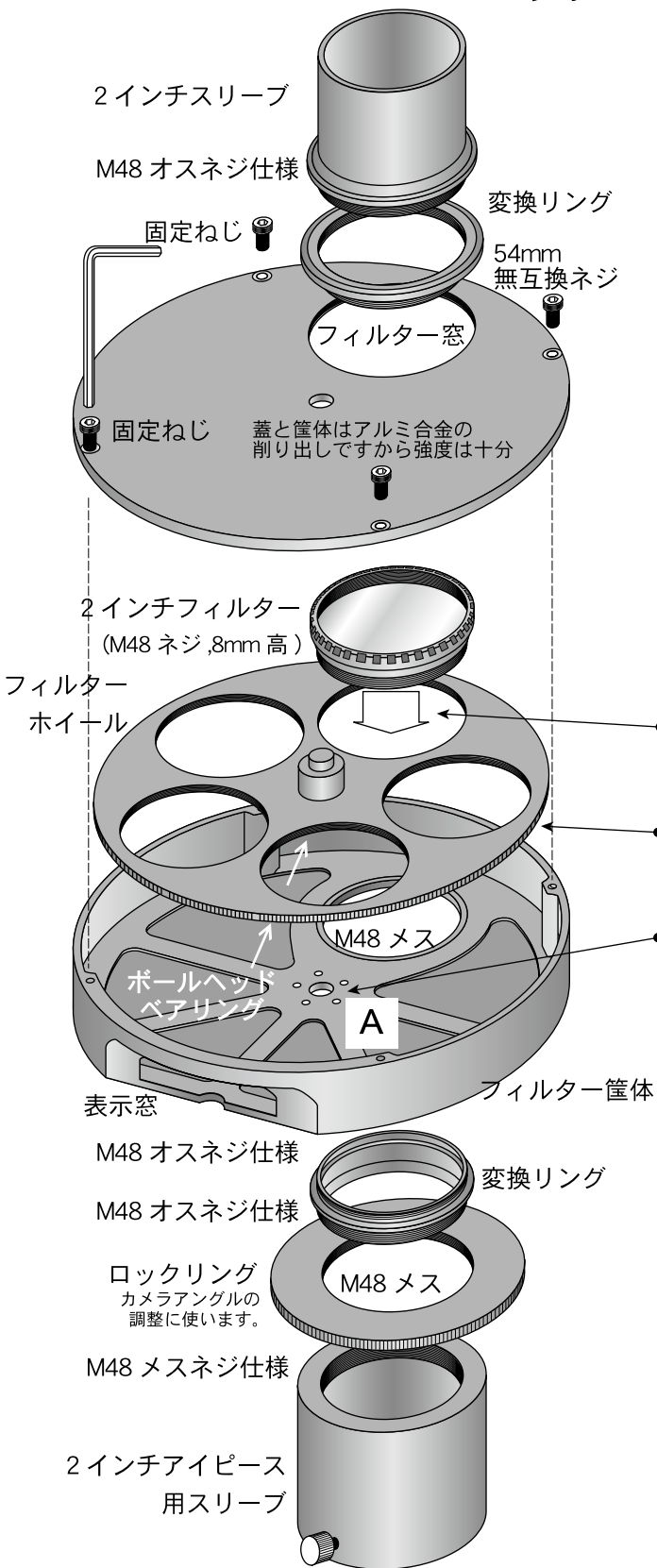
KOKUSAI KOHKI
KYOTO JAPAN

株式会社マゼラン **国際光器**
天体機材部門

〒615-8215 京都市 西京区 上桂大野町 7-7
TEL. 075・394・2625 FAX. 075・394・2612
メール: kkohki@kkohki.com ウェブ: www.kkohki.com

本体の構造

フィルターの着脱は、本体裏面を外し内部のフィルターホイール回転板にアクセスする必要があります。取り外す場合には、下図を参考に「A」の穴位置に合うように正しく回転板を取り付けます。



フィルター交換方法

- ① 本体裏面のネジを4本ゆるめ、蓋を取り外します。
- ② 内部のフィルターホイールを取り出します。
- ③ フィルターホイールの裏面（詳細は左図を参照）に2インチフィルターを取り付けます。
フィルターはM48ネジを有する2インチアイピース用セル全高10mm（セル8mm）以下のものをご使用下さい。偏光フィルターなど、使用中にフィルターそのものを調整することはできません。
- ④ フィルターを装着した面を上にし、左図「A」の穴位置に合うように回転板を、続いて蓋を重ねます。
- ⑤ 固定ねじ4本により、蓋を固定します。

注意事項

- フィルターは、ホイールの裏面（より大きな中心軸側）に取り付けます。
- フィルターホイールの表面は1,2,3,4,5等の刻印が印刷されています。
- 左図「A」箇所：ボールヘッドタイプのベアリング機構が配置されます。正しい組み上げ状態を維持し、不要な分解や取り外しは行わないで下さい。構成パーツの紛失、異常な動作の原因になります。

オプション

- M48/T2 アダプタ バーダー (#29) T2 メス→48 オス T2 オスネジアダプター (#27)+ ロックリング 2958120 の組み合わせで、T2 アクセサリが使用できます。
- ぜひそそえたいバーダー社製フィルター
 - ・UHC-S 万能ベストネビュラフィルター
 - ・O3 フィルター（網状星雲を見るならコレ）
 - ・HB（ベータ）フィルター
（大口径望遠鏡で馬頭星雲を見よう）
 - ・ネオディウム ムーン&スカイグロー（軽光害カットも可能）
 - ・UV-R カットフィルター（同焦点Lフィルター）

フィルターワークで差をつけよう！

株式会社マゼラン
天体機材部門

国際光器

〒615-8215 京都市西京区上桂大野町7-7
TEL. 075・394・2625 FAX. 075・394・2612
メール: kkohki@kkohki.com ウェブ: www.kkohki.com

