

広視野ED屈折アストログラフ

SharpStar ED65Q

D=65mm, F1=420mm, F:6.5 解像度1.78秒角。収納時全長350mmのモバイルイメージングツールです。FPL53ガラスによる3枚玉EDメインレンズに加え、35mm判フィルムエリアをカバーするフィールドフラットナーレンズを内蔵(レンズデザインは下図参照, フィールド補正径44mm)。コンピュータによる効果的なバッフルデザインでケラレのない迷光処理を実現。CNC旋盤加工によるガタのないカメラ回転装置付き。ビクセン互換のファインダー台座搭載。1/10マイクロフォーカス付微細加工ラック&ピニオン接眼部は、3kgまでのカメラをガタなく支えます。

FPL53ガラスによる色消し効果は抜群。

2インチサイズのフラットナーレンズを内蔵し平坦性も抜群

およそ150倍までの眼視観測に耐える星像

堅牢な金属製キャップ付。

30mm以上の稼動範囲を持つ伸縮式フード

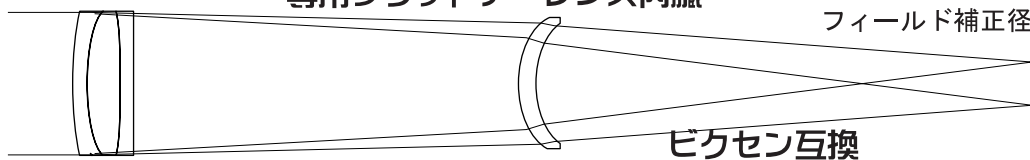
鏡筒バンドの上下には1/4インチカメラねじがあり、プレート等を接続可能。

プレートは、ビクセン互換のV型を採用

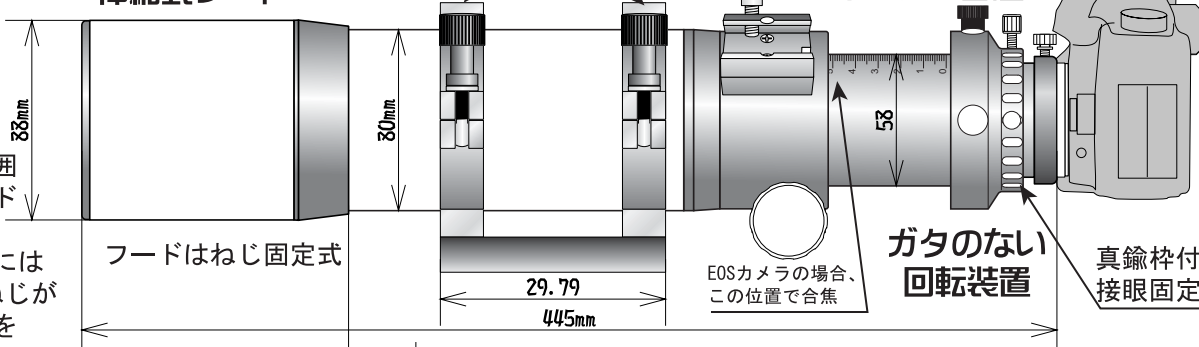
EDアポクロマートレンズ

専用フラットナーレンズ内蔵

フィールド補正径は44mm



伸縮式フード



ビクセン互換ファインダー台座

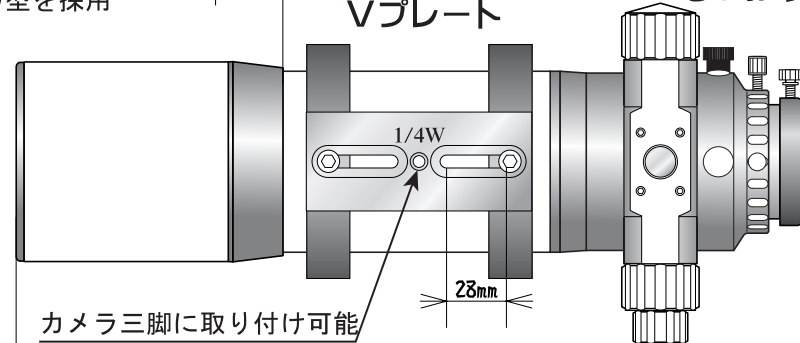
ガタのない回転装置

真鍮枠付接眼固定部

フードはねじ固定式

ビクセン互換Vプレート

しっかりしたフォーカスロック

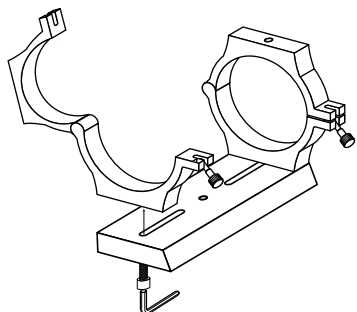


カメラ三脚に取り付け可能

1/10マイクロフォーカサー

ガタのないラック&ピニオン

インストール



上部の1/4インチねじ穴を利用して、アクセサリプレートを取り付け、写真撮影用のガイドマウント等を取り付けられます。

サブスコープを取り付け、LVI等のオートガイダーを使用できますので、GPクラスの小型赤道儀に充分搭載可能です。

ハイコストパフォーマンス、コンパクトさを兼ねそえたビジュアルアストログラフ。それがED65Qです。

正立プリズムと組み合わせてスポッティングスコープ、カメラを取り付けて平坦性のすぐれた望遠レンズとして、色収差を極限まで抑えた光学設計があらゆる可能性にこたえてくれます。

あなたもED65Qと一緒に、あらゆる可能性にチャレンジしてみませんか？

- ① プレート下部から1/4キャップボルトを通します。
- ② 六角レンチを使い、鏡筒バンドを取り付けます。
- ③ 前後の平行を確認したら、鏡筒を取り付けます。

六角レンチは市販のインチ規格のものを別途ご用意ください。

株式会社マゼラン 天体機材部門 **国際光器**

〒615-8215京都市西京区上桂大野町7-7
Tel.075-394-2625, Fax. 075-394-2612

KOKUSAI KOHKI kkohki@kkohki.com www.kkohki.com