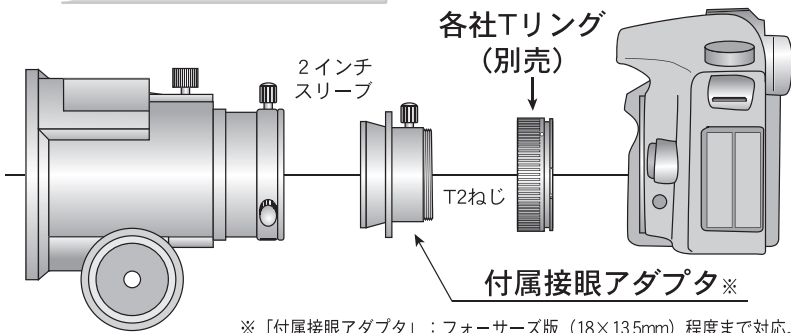


直焦点撮影

カメラアダプタの使い方 (SE-120、RFT-120等)



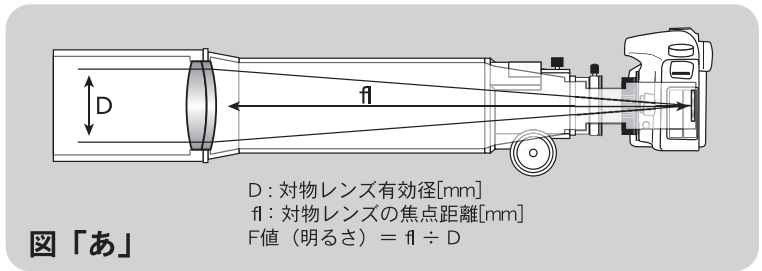
※「付属接眼アダプタ」：フォーサース版（18×13.5mm）程度まで対応。
APS（23×15mm）以上のフォーマットサイズのカメラには「品番：#16（T-2パーツ）」が必要。

SE-120で直焦点撮影をする場合
D = 120mm, fl = 600mm, F（明るさ）= 5

ISO100相当のカメラでのおよその露出時間例を示します。

明るさF	5	10	32	[秒]
三日月	1/30	1/8	1	
半月	1/125	1/30	1/4	
満月	1/500	1/125	1/15	

上記は目安です。実際に撮影し、写りをみて調整してください。

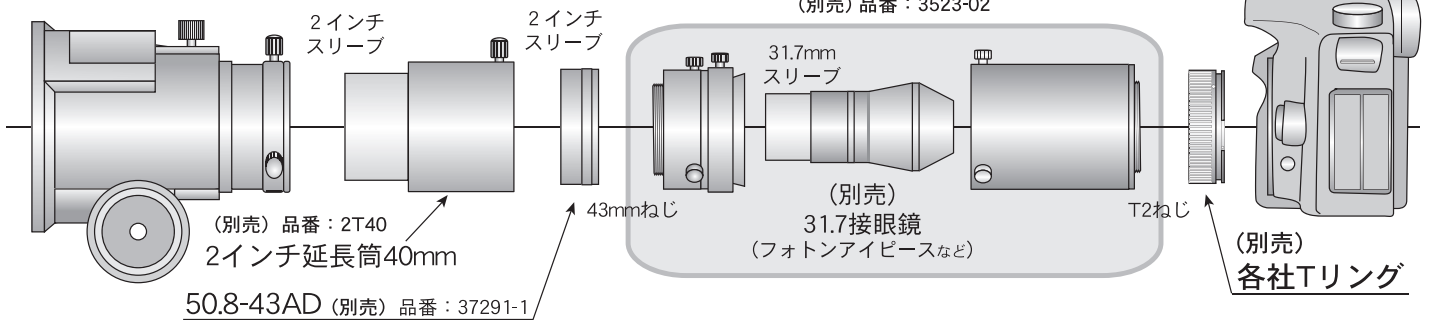


図「あ」

拡大撮影

ビクセンNSTアダプター-43DX

(別売) 品番：3523-02

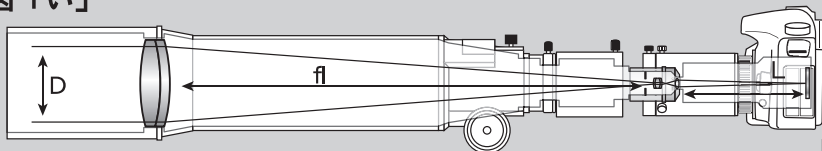


SE120で拡大撮影をする場合の計算例 (ビクセンNSTアダプター-43DX+フォトン5mmアイピース使用の場合)
(下図「い」をご参照下さい。)

目で見る倍率は「120 (600mm÷5mm) 倍」、L = 「約103mm (実際に現物で寸法を計ります)」となり、

合成焦点距離 = 120(倍) × 103(mm) = 12360mm! ← 市販のカメラ用の超望遠レンズの焦点距離に相当
合成「F」は、12360 (mm) ÷ 120 (mm) = 103! となります。 ← 同上の「F (絞り)」に相当

図「い」



D: 対物レンズ有効径[mm] ※SE-120S: 120mm
fl: 対物レンズの焦点距離[mm] ※SE-120S: 600mm
A: 接眼鏡の焦点距離[mm] ※各種/種類による
L: 接眼鏡から受光面(CMOS, CCD等)までの距離[mm] ※各種/種類による

合成F (引き伸ばし率) の調整方法は、
「L」の距離を調整するか、別の接眼鏡を使用します。

【国際光器からのメッセージ】

「別売」のパーツにつきましては製品の名称や品番等をご指定の上、お気軽にお問い合わせ下さい。また、望遠鏡の仕様等は、予告なく変更される場合があります。予めご了承下さい。



株式会社マゼラン 天体機材部門 **国際光器**
〒615-8215京都市西京区上桂大野町7-7
Tel.075-394-2625, Fax. 075-394-2612
kkohki@kkohki.com www.kkohki.com